

LiberoPro 2 3 Fazlı Ünite için LiberoPro Point

SIRA # _____

MODEL # _____

ADI # _____

SIS # _____

AIA # _____



351081 (E2VVDBBQZA)

Libero Pro Point mobil ünite, 2 set üstü Libero Pro cihaz için uygundur. İki adet 1-fazlı ve iki adet 3-fazlı sokete sahip. 2'si frenli 4 tekerlekli. Dokunmatik butonlu kontrol paneli

Ana Özellikler

- LiberoPro HP 3FAZ ve/veya LiberoPro 1FAZ (Fiş Tipi Schuko) olmak üzere iki adede kadar masa üstü cihazla kombine edilebilir: düz induksiyon ocakları, induksiyonlu wok'lar, induksiyon ızgaraları.
- Kompakt, hafif ve taşınması kolaydır.
- Misafir tarafından daha iyi bir görünürlük için temperli cam ve aydınlatma ile birleştirilmiş tabak tutucu raf.
- Pişirme yoğunluğuna göre fan hızının otomatik olarak düzenlenmesi için LiberoPro Duo fonksiyonu için tasarlanmıştır. Yalnızca LiberoPro bağımsız üniteleri ile etkinleştirilebilir.
- LiberoPro Fresh, çalışma alanındaki yağ partiküllerini ve kötü kokuları verimli bir şekilde emmek için düşük gürültülü bir hava filtreleme sistemidir. Paslanmaz çelik yağ filtreli ve seramik aktif karbonlu 2 kademeli filtreleme sistemidir.
- 30 lt nötr çekmece - N° 1 GN/1 kabul edilir - isteğe bağlı aksesuar olarak mevcuttur.
- Operatör, yumuşak dokunmatik düğmelere sahip kullanıcı arayüzü aracılığıyla:
 - 4 fan hızını değiştirebilir;
 - pişirme alanının LED aydınlatma sistemini açabilir;
 - bakım işlemleri (örn. filtreler) veya anormal çalışma koşulları hakkında göstergeleri görüntüler.

Konstrüksiyon

- Ağır hizmet tipi AISI 304 Paslanmaz çelik konstrüksiyon.
- 2 ön tekerlek frenli (operatör tarafında) 4 döner tekerlek monte edilmiştir.
- AISI 304'teki ön panel, özel bir uygulama ile kişiselleştirilebilir.
- Yağ ve koku filtreleri, herhangi bir alet kullanmadan verimli bakım için operatör tarafından kolayca erişilebilir ve çıkarılabilir.
- Her biri n.2 GN 1/9 konteyner ve n.1 alet tutucusunu tutan yan destek çerçeveleri. Hepsi standart teslimata dahildir ve daha iyi temizlenebilirlik için kolayca çıkarılabilir.
- Fiş tipi: IEC/EN 60309-1/2 - 32 amper.
- Suya karşı koruma sınıfı: IPX4.

Dahil Aksesuarlar

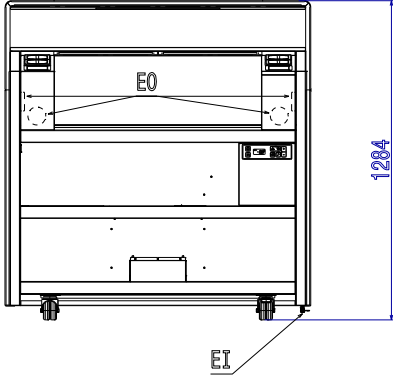
- 2 Libero Pro Point için PNC 650190 karbon filtre
- 2 Libero Pro Point için PNC 650191 paslanmaz çelik ızgaralı labirent yağ filtresi
- 1 Libero Pro Point için PNC 650192 2x1/9 GN tepsiler içeren kaplar ve 1 mutfak aleti için destek çerçevesi, sol taraf
- 1 Libero Pro Point için PNC 650193 2x1/9 GN tepsiler içeren kaplar ve 1 mutfak aleti için destek çerçevesi, sağ taraf

Onay: _____

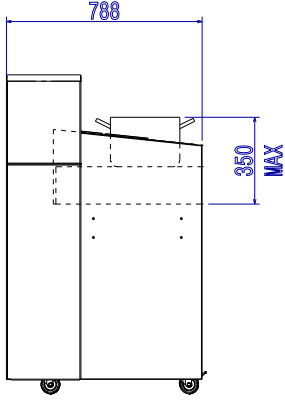
Opsiyonel Aksesuarlar

- Libero Point için açılıp kapanan yan raf PNC 650005
- Libero Pro Point için alt nötr çekmece PNC 650189
- Libero Pro Point için karbon filtre PNC 650190
- Libero Pro Point için paslanmaz çelik ızgaralı labirent yağ filtresi PNC 650191
- Libero Pro Point için 2x1/9 GN tepsiler içeren kaplar ve 1 mutfak aleti için destek çerçevesi, sol taraf PNC 650192
- Libero Pro Point için 2x1/9 GN tepsiler içeren kaplar ve 1 mutfak aleti için destek çerçevesi, sağ taraf PNC 650193
- Libero Pro Point için destek çerçevesine yerleştirilecek mutfak alet tutucusu PNC 650194
- Kağıt havlu desteği PNC 650195

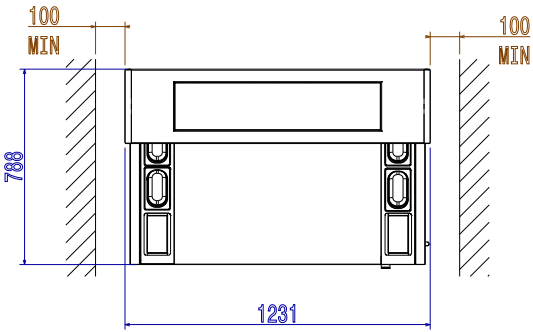
Ön



Yan

EI = Elektrik bağlantısı
EO = Elektrik çıkışı

Üst

**Elektrik:**

Voltaj:

351081 (E2VVDBQZA)

380-415 V/3N ph/50/60 Hz

Elektrik gücü max:

15 kW

Fiş tipi:

IEC/EN 60309-1/2

Temel bilgiler:

Dış boyutlar, Genişlik:

1231 mm

Dış boyutlar, Derinlik:

788 mm

Dış boyutlar, Yükseklik:

1284 mm

Net ağırlık:

155 kg

Plug-in Üniteler için önden
elektrik prizleri mevcuttur:2 x 3 Fazlı Fiş (Fiş tipi IEC/
EN 60309-1/2) + 2 x 1 Fazlı
Fiş (Fiş Tipi Schuko)